

OPEL Movano Skriňa už za 21 990 €

5 rokov záruka



Vaše úžitkové vozidlo Opel = Vaša výhoda

- * Opel FlexCare - Záruka BASIC 5 rokov alebo 150 000 km (2 roky komplet + 3 roky motor, rozvodovka, prevodovka)
 - Opel Assistance - úplná asistenčná služba v akékoľvek situácii
- * Fair Servis - garancia zvýhodnených cien servisných prehládok
- * Zvýhodnené podmienky pre firemných zákazníkov už od prvého vozidla
- * Aktuálna ponuka skladových vozidiel opel-uzitkove.sk/skladove-vozidla
- * Akčný model skriňa L3H1 s klimatizáciou už za 22 230 €

Movano Skriňa s predným pohonom

Prípustná hmotnosť	Verzia	Objem nákladového priestoru	Max. užitočné zaťaženie	Motor	Kód verzie	Cenniková cena v € bez DPH	Akčná cena v € bez DPH
3 500	L3H1	20,0 m ³	1 137 kg	2,3 CDTi 130 k MT6	05DB1Q661XZ23	28 200	21 990
				2,3 CDTi BiTurbo 145 k MT6	05DB1Q361XZ23	29 200	22 770
				2,3 CDTi BiTurbo 170 k MT6	05DB1QC11XZ23	29 450	22 971
				2,3 CDTi BiTurbo 170 k MTA	05DB1QGD1XZ23	30 250	23 595

Movano Skriňa so zadným pohonom

Prípustná hmotnosť	Verzia	Objem nákladového priestoru	Max. užitočné zaťaženie	Motor	Kód verzie	Cenniková cena v € bez DPH	Akčná cena v € bez DPH
Zadný pohon (jednoduché zadné kolesá)							
3 500	L3H1	20,0 m ³	984 kg	2,3 CDTi 130 k MT6	05DB1QDI1XZ24	29 300	22 854
				2,3 CDTi BiTurbo 145 k MT6	05DB1QE11XZ24	30 850	24 063
				2,3 CDTi BiTurbo 163 k MT6	05DB1QF11XZ24	31 700	24 726

Zadný pohon (zdvojené zadné kolesá)

3 500	L4H1	20,0 m ³	818 kg	2,3 CDTi 130 k MT6	05DB1QDI1XZ25	30 400	23 712
				2,3 CDTi BiTurbo 145 k MT6	05DB1QE11XZ25	31 550	24 609
				2,3 CDTi BiTurbo 163 k MT6	05DB1QF11XZ25	31 800	24 804
3 500	L4H1	22,0 m ³ 1)	793 kg	2,3 CDTi 130 k MT6	05DB1QDI1XZ25 6 Y3Q	30 900	24 102
				2,3 CDTi BiTurbo 145 k MT6	05DB1QE11XZ25 6 Y3Q	32 050	24 999
				2,3 CDTi BiTurbo 163 k MT6	05DB1QF11XZ25 6 Y3Q	31 800	24 804
4 500	L4H1	20, m ³	1 818 kg	2,3 CDTi 130 k MT6	05DB1QDI1XZ26	32 717	25 519
				2,3 CDTi BiTurbo 145 k MT6	05DB1QE11XZ26	32 050	24 999
				2,3 CDTi BiTurbo 163 k MT6	05DB1QF11XZ26	33 300	25 974

1) 22 m³ zväčšená skriňa pri objednaní opcie Y3Q (len pre verziu 3,5t L4H1)

Informácie sú aktuálne k 1.4.2017

Uvedené ceny sú doporučené cennikové ceny platné pre MY17. Podrobné informácie o aktuálnej ponuke a zľavách vám poskytne autorizovaný predajca úžitkových vozidiel Opel. Vyhradujeme si právo zmeny cien a špecifikácií vozidiel bez predchádzajúceho upozornenia. Doplnkové prvky výbavy môžu znížiť užitočné zaťaženie.

Recyklácia: informácie o zberných miestach a recyklácii vozidiel na konci ich životného cyklu nájdete na: www.opel.sk

Všetky ceny platia od 1.4.2017. Základná cena "už za" a akčná cena akčného modelu je cena bez DPH vrátane akčnej zľavy.

Na vozidlá Opel sa vzťahuje dvoji ročná zákonná záruka a ďalej trojiročná zmluvná záruka Opel Flex Care (viď záručné podmienky).

www.opel-uzitkove.sk



OPEL úžitkové vozidlá

STAROSTLIVOSŤ, KTORÁ SA NEODMIETA

Postaráme sa o Vás vždy a všade. Záleží nám na Vašej spokojnosti a istote, a preto Vám ponúkame programy a služby, ktoré pri Vašich aktivitách určite oceníte. Dokonalá znalosť úžitkových vozidiel a zohľadnenie všetkých Vašich požiadaviek a potrieb nám umožňuje vypracovať pre Vás ideálne riešenie starostlivosti o Vaše úžitkové vozidlo či vozový park. Navyše s našimi službami ušetríte a minimalizujete riziko zvyšovania prevádzkových nákladov Vašich vozidiel.

OPEL FLEXCARE - VÁŠ KL'UD NA CESTÁCH

Predĺžená záruka a asistencia na cestách



Predĺžená záruka

S profítujete z predĺženej záruky. Opel Vám ponúka optimálnu istotu a vďaka predĺženej záruke pre nové vozidlá Opel budete jazdiť aj po uplynutí dvojiročnej výrobnéj záruky spoľahlivo chránení. Na úžitkové vozidlá Opel sa vzťahuje základná 5-ročná záruka FlexCare Basic. Dvojiročná výrobná zákonná záruka a ďalej trojiročná zmluvná záruka Opel FlexCare. 3-ročná záruka sa vzťahuje na najdôležitejšie časti Vášho vozidla. Predĺžená záruka Basic kryje konštrukčné skupiny dielov: motoru, prevodovky, rozvodovky.



Asistenčná služba

S vaším novým vozidlom získavate okrem predĺženej záruky aj výhody úplnej asistenčnej služby Opel Assistance. Pri akejkoľvek situácii sa môžete spoľahnúť, že zostanete mobilní a dostanete sa do cieľa svojej cesty.

24 hodín denne takmer vo všetkých európskych krajinách vám asistenčná služba Opel ponúka svoje asistenčné služby*:

- Služby dispečingu
- Odťah vozidla pri poruche či nehode alebo oprava priamo na mieste
- Prenájom náhradného vozidla
- Ubytovanie v hoteli počas opravy
- a oveľa viac

FAIR SERVIS

Znížte prevádzkové náklady Vášho vozidla!

Opel Vám ponúka zvýhodnené ceny pravidelných servisných prehliadok za vopred stanovených podmienok.

Servisnou službou FAIR SERVIS získavate:

Garanciu konečnej ceny na predpísané servisné prehliadky bez ohľadu na vývoj cien dielov a oleja v priebehu trvania zmluvy.

Úsporu nákladov vďaka zvýhodneným cenám prvých 5 prehliadok.

Konkurenčnú výhodu, nakoľko servisné prehliadky u nás neplatíte nikdy vopred.

Exkluzívne služby ako napríklad prioritné objednanie, diagnostika bez objednania, opravu skiel a laku, umytie auta, a oveľa viac.



Ceny servisných prehliadok	1. prehliadka 40 000 km		2. prehliadka 80 000 km		3. prehliadka 120 000 km		4. prehliadka 160 000 km		5. prehliadka 200 000 km	
	bez DPH	s DPH	bez DPH	s DPH	bez DPH	s DPH	bez DPH	s DPH	bez DPH	s DPH
Diesel 2.3 CDTi	183 €	220 €	243 €	292 €	240 €	288 €	437 €	524 €	349 €	419 €

Servisnou službou FAIR SERVIS a predĺženou zárukou zvyšujete hodnotu Vášho vozidla.

V prípade jeho predaja prechádza nevyčerpaná časť servisných prehliadok i lehota predĺženej záruky automaticky na nového majiteľa.

Informácie sú aktuálne k 1.4.2017

* s presnými podmienkami záručného krytia a asistenčnej služby Vás oboznámi Váš najbližší predajca úžitkových vozidiel Opel

Štandardná výbava

Bezpečnosť

- Airbag vodiča
- ABS s brzovým asistentom
- ESP (Elektronický stabilizačný systém) + ASR (systém trakčnej kontroly)
- Sada Safety Assist XYCO (sériovo len pre verzie 4,5t)

Exteriér

- Vonkajšie spätné zrkadlá s predĺženým ramenom
- Priečka za kabinou s oknom
- Bočné obrysové svetlá
- Zadné krídlové dvere (otvárateľné pod uhlom 270°)

Kolesá + Pneumatiky

- Oceľové disky 16" s pneumatikami 225/65 R16 (FWD); (235/65 R16 (RWD); 195/75 R16 (RWD DRW)
- Stredové kryty kolies
- Plnohodnotné rezervné koleso

Ostatné

- Silnejšia batéria (110Ah)

Interiér

- Diaľkové ovládanie centrálneho zamykania (kľúč s 2 tlačidlami)
- Elektricky ovládané a vyhrievané vonkajšie spätné zrkadlá
- Elektrické ovládanie predných okien
- Rádio R15 s integrovaným displejom, Bluetooth, USB vstup a 2 reproduktory (2 x 15W)
- Palubný počítač
- Posilňovač riadenia
- Výškovo nastaviteľný volant
- Výškovo nastaviteľné sedadlo vodiča s lakťovou opierkou
- Dvojmiestna lavica na mieste spolujazdca

Nákladový priestor

- Drevené obloženie stien nákladového priestoru

Zvýhodnené sady

		Cena v EUR bez DPH	Cena v EUR s DPH
HME	Sada Viditeľnosť		
T95	Statické odbočovacie svetlomety		
CE1	Svetelný a dažďový senzor	175	210
T3U	Predné hmlové svetlomety s funkciou "Follow me home"		
XIC7	Sada Klíma		
C60	Manuálna klimatizácia		
2L7	Rádio CD16 BT, CD a MP3, Bluetooth, USB, ovládanie na volante (nie s Comfort Plus XYC4)	370	444
XIC8	Sada Klíma Plus		
C60	Manuálna klimatizácia		
2L7	Rádio CD16 BT, CD a MP3, Bluetooth, USB, ovládanie na volante	550	660
K34	Tempomat s obmedzovačom rýchlosti (nie s Comfort Plus XYC4)		
OFM	Bezpečnostná sada		
AK5	Airbag spolujazdca		
AP0	Bočný airbag vodiča	475	570
K34	Tempomat s obmedzovačom rýchlosti (nie s A5Z, B8L, B9J a so Sadou Convenience XIC6)		
XYCo	Sada Safety Assist		
T3U	Predné hmlové svetlomety s funkciou "Follow me home"		
U68	Palubný počítač		
UFL	Upozornenie na opustenie jazdného pruhu	420	504
TQ5	Automatické diaľkové svetlá (nie s CE1 a so Sadou Viditeľnosť HME) (štandardne s verziami 4,5t)		
	v kombinácii so Sadou Premium LPCC, Comfort Plus XYC4	320	384
LPCC	Sada Premium		
CE1	Svetelný a dažďový senzor (vrátane predných hmlových svetlometov)		
B21	Komfortné sedadlo vodiča (nastaviteľné v 6 smeroch) s lakťovou a bedrovou opierkou	500	600
200	Rádio Navi 50 IntelliLink, 7" dotyková obrazovka, USB, Bluetooth (nie s Sadou Viditeľnosť HME, Comfort plus XYC4)		
XYC4	Sada Comfort Plus		
CE1	Svetelný a dažďový senzor (vrátane predných hmlových svetlometov)		
T3U	Predné hmlové svetlomety s funkciou "Follow me home"		
C61	Elektronická klimatizácia	920	1 104
200	Rádio Navi 80 IntelliLink, 7" dotyková obrazovka, USB, Bluetooth (nie s B8L a so Sadou Klíma XIC7 a Klíma Plus XIC8)		
XYCR	Sada Comfort		
CE1	Svetelný a dažďový senzor (vrátane predných hmlových svetlometov)		
T3U	Predné hmlové svetlomety s funkciou "Follow me home"		
C61	Elektronická klimatizácia	1 170	1 404
UFZ	Rádio Navi 80 IntelliLink s CD/MP3 prehrávačom, externá 7" dotyková obrazovka, USB, Bluetooth (nie s Sadou Klíma XIC7, Klíma Plus XIC8 a Safety Assist XYCO)		
XIC6	Sada Convenience		
B21	Komfortné sedadlo vodiča		
ASY	Multifunkčná dvojmiestna lavica na mieste spolujazdca s úložným priestorom pod sedákom		
B8L	Držiak na dokumenty na palubnej doske	480	576
AXG	Elektrické ovládanie predných okien s jednodotykovou funkciou pre vodiča		
2L7	Rádio CD16 BT, CD a MP3, Bluetooth, USB, ovládanie na volante (nie s AK5, AJ7, AE1, KA1, Bezpečnostnou sadou OFM a pofahom Vinyl TACQ)		
LPYT	Sada Conversion		
C60	Manuálna klimatizácia		
2L7	Rádio CD16 BT, CD a MP3, Bluetooth, USB, ovládanie na volante	650	780
K34	Tempomat s obmedzovačom rýchlosti		
B21	Komfortné sedadlo vodiča		

Príplatková výbava

		Cena v EUR bez DPH	Cena v EUR s DPH	
Kód	BEZPEČNOSŤ	Súčasť sady		
AK5	Airbag spolujazdca (nie s B8L, B9J a so Sadou Convenience XIC6)	Bezpečnostná	300	360
AP0	Bočný airbag vodiča (len s Airbagom spolujazdca AK5) (nie so Vzduchom odpruženým sedadlom vodiča A5Z)	Bezpečnostná	125	150
AJ7	Airbag spolujazdca a bočné predné airbagy (len s AE1/AHZ) (nie s A5Z, B8L, B9J, OFM)		550	660
KYJ/K/L/M	Obmedzovač rýchlosti (90 km/h) (100 km/h) (110 km/h) (130 km/h) (štandardne s verziami 4.5t)		25	30
Kód	EXTERIÉR	Súčasť sady		
T3U	Predné hmlové svetlomety	Comfort/Comfort Plus Safety Assist	150	180
T3W	Denné svietenie (automatické rozsvietenie svetiel po naštartovaní)		0	0
T95	Statické odbočovacie svetlomety		130	156
CE1	Svetelný a dažďový senzor vrátane predných hmlových svetiel s funkciou "Follow me home" T3U	Viditeľnosť Comfort/Comfort Plus Premium	100	120
Q8H	Predné a zadné zásterky		35	42
G7M	Strešný spojler nad kabinou		500	600
Z1D	Strešný spojler nad kabinou s odkladacím priestorom (odkladací priestor je prístupný cez skriňu)		750	900
5D6	Skriňa vo farbe karosérie		0	0
9M2	Metalická farba		600	720
Kód	INTERIÉR - KOMFORT	Súčasť sady		
DT4	Fajčiarska sada (zapalovač a popolník)		15	18
B9J	Odkladací priestor na palubnej doske (nie s Bezpečnostnou sadou OFM)		25	30
B8L	Držiak na dokumenty na palubnej doske (nie s Bezpečnostnou sadou OFM)	Convenience	40	48
UTK	Diaľkové ovládanie centrálneho zamykania s bezpečnostným zámkom Deadlocks		20	24
K69	Náhradný kľúč		25	30
UTM	Prípravná inštalácia pre alarm		20	24
UA6	Alarm		350	420
K34	Tempomat s obmedzovačom rýchlosti	Klíma Plus Bezpečnostná Conversion	200	240
C60	Manuálna klimatizácia s peľovým filtrom	Klíma Klíma Plus Conversion	300	360
C61	Elektronická klimatizácia (len so Svetelným a dažďovým senzorom CE1) v kombinácii so Sadou Klíma XIC7, Klíma Plus XIC8, Conversion LPYT	Comfort/Comfort Plus	400	480
XBCB	Nezávislé kúrenie s časovačom (nie s UA6, M1F a s RWD v kombinácii s aut. prevodovkou)		750	900
XBCC	Nezávislé kúrenie s diaľkovým ovládaním (nie s UA6, M1F a s RWD v kombinácii s aut. prevodovkou)		1 000	1 200
Kód	INTERIÉR - SEDADLÁ	Súčasť sady		
B21	Komfortné sedadlo vodiča (nastaviteľné v 6 smeroch) s lakťovou a bedrovou opierkou	Convenience Conversion Premium	50	60
A5Z	Vzduchom odpružené sedadlo vodiča s pevnou lakťovou opierkou (nie s AP0, AJ7, Bezpečnostnou sadou OFM a pofahom Vinyl TACQ) v kombinácii so Sadou Conversion LPYT	Construction	500	600
AE1	Samostatné sedadlo spolujazdca (nastaviteľné v 4 smeroch) (nie so Sadou Convenience XIC6)		20	24
AHZ	Komfortné sedadlo spolujazdca (nastaviteľné v 6 smeroch) s lakťovou a bedrovou opierkou (len s Komfortným alebo vzduchom odpruženým sedadlom vodiča B21/A5Z)		40	48
ASY	Multifunkčná dvojmiestna lavica na mieste spolujazdca s úložným priestorom pod sedákom (nie s pofahom Vinyl TACQ)	Convenience	150	180
C37	Vyhrievané sedadlo vodiča (len s dvojmiestnou lavicou spolujazdca a pofahovou látkou Pulse TACR)		100	120
KA1	Vyhrievané predné sedadlá (len so Samostatným/komfortným sedadlom spolujazdca AE1/AHZ a pofahovou látkou Pulse TACR)		200	240
TACR	Pofahová látka Pulse		0	0
TACQ	Pofahová látka Vinyl (nie s A5Z a Sadou Convenience XIC6)		20	24

Príplatková výbava

		Cena v EUR bez DPH	Cena v EUR s DPH	
Kód	RÁDIA & NAVI	Súčasť sady		
2L7	Rádio CD16 s CD a MP3 prehrávačom s integrovaným displejom, 2 x 15 Wattov, Bluetooth, USB vstupom a ovládaním na volante (nie s Sadou Comfort Plus XYC4)	Klima Klima Plus Convenience Conversion	170	204
2oo	Rádio Navi 50 IntelliLink s dotykovým 7" displejom, 2 x 20 Wattov, Bluetooth, USB a ovládaním na volante s 2D a 3D zobrazením a TomTom live službami (mapy - východná Európa + DE, I, A, GR, BE, NL, CH) v kombinácii so Sadou Klima XiC7, Klima Plus XiC8, Conversion LPYT	Comfort Plus Premium	500	600
UFZ	Rádio Navi 80 IntelliLink s CD/MP3 prehrávačom s externým dotykovým 7" displejom, 2 x 20 Wattov, Bluetooth, USB vstupom a ovládaním na volante Navigačný systém TomTom s európskymi mapami s 2D a 3D zobrazením a TomTom live službami v kombinácii so Sadou Klima XiC7, Klima Plus XiC8, Conversion LPYT	Comfort	900	1 080
UL5	Bez rádia - len predpríprava pre rádio		-75	-90
TGP	Digitálny tachograf - formou čipovej karty (sériovo u verzii 4.5t)		650	780
Kód	NÁKLADOVÝ PRIESTOR	Súčasť sady		
E37	Bočné dvere na strane spolujazdca		900	1 080
D5W	Rolovateľné zadné dvere namiesto pántových dverí		700	840
VF6	Vysuvateľné zadné schody pre ľahší prístup do nákladového priestoru (len pre verziu L3H1)		140	168
DFi	Zadná hydraulická sklopná plošina (len pre verzie so zadným pohonom)		4 500	5 400
Kód	KOLESÁ + PNEUMATIKY	Súčasť sady		
NRK	Celosezónne pneumatiky (len pre jednoduchú zadnú nápravu)		200	240
WTC	Lepiaca sada (namiesto plnohodnotného rezervného kolesa) (dostupné len pre vozidlá s predným pohonom)		0	0
Kód	OSTATNÉ	Súčasť sady		
G94	Uzávierka diferenciálu (len pre verzie so zadným pohonom)	Construction	450	540
M1F	Externý pohon z prevodovky (nie s predným pohonom a automatickou prevodovkou Easytronic)		700	840
0BC	Prídavná batéria 70Ah (druhá) - umiestnená pod sedadlom spolujazdca (určená pre inštalácie prídavných zariadení ako napr. nezávislé kúrenie atď.)		425	510
UF3	Zvýšené otáčky voľnobehu motora		25	30
NH7	105 l palivová nádrž (len pre verziu L3H1)		25	30
KC6	Rozhranie CAN-Bus (príprava pre elektrické zariadenie prestavieb) (sériovo u verzii 4.5t)		200	240
KPD	Elektrický 6 pinový konektor pre napájanie prestavby		75	90
V66	Sada pre odber výkonu z motora (pre prestavby) vrátane elektrického 6 pinového konektora (nie s automatickou prevodovkou Easytronic) (vozidlá s FWD len bez C60/C61, vozidlá s RWD len s C60/C61)		75	90
WRF	Elektrický 16 pinový konektor pre napájanie prestavby (len s V66)		20	24

Technické údaje

Karoséria	L3H1	L3H1	L4H1	L4H1
Pohon	FWD	RWD	RWD DRW	RWD DRW
Základné rozmery				
Dĺžka	6689	6689	6889	7169
Šírka s vyklopenými / zaklopenými späťnými zrkadlami	2654 / 2210	2654 / 2210	2654 / 2210	2654 / 2210
Výška	3250	3250	3250	3250
Rázvor	4332	4332	4332	4332
Previs vpredu/vzadu	842 / 1515	842 / 1515	842 / 1715	842 / 1995
Rozchod kolies vpredu/vzadu	1750 / 1730	1750 / 1730	1750 / 1612	1750 / 1612
Polomer otáčania (od steny k stene) (m)	16,2	16,2	16,2	16,2
Nákladový priestor				
Dĺžka, vnútorná	4100	4100	4300	4580 ³⁾
Šírka, vnútorná	2150	2150	2150	2150
Výška, vnútorná	2200	2200	2200	2200
Výška nakladacej hrany	1050	1050	1050	1050
Objem nákladového priestoru (m ³)	19,39	19,39	20,33	21,66
Hmotnosti¹⁾				
Celková prípustná hmotnosť vozidla	3500	3500	3500 / 4500	3500
Prevádzková hmotnosť	2363-2815	2516-2815	2682-2815	2707-2815
Užitočné zaťaženie	1137-685	984-685	818-685 / 1818-1685	793-685
Predná náprava - zaťaženie	1850	1850	1850	1850
Zadná náprava - zaťaženie	2100	2300	2800 / 3200	2800
Užitočné zaťaženie strechy	-	-	-	-
Max. hmotnosť prívesu - nebrzdeného	750	750	750	750
Max. hmotnosť prívesu - brzdeného	2500	2500	3000 / 3000	3000
Celková hmotnosť jazdnej súpravy	6000	6000	6500 / 7500	6500

Motory

2.3 CDTI 130 2.3 CDTI 145 2.3 CDTI 163 2.3 CDTI 170 2.3 CDTI 170

Základné parametre					
Emisná norma	Euro 6	Euro 6	Euro VI	Euro 6	Euro 6
Palivo	Diesel	Diesel	Diesel	Diesel	Diesel
Počet valcov	4	4	4	4	4
Zdvihový objem v cm ³	2298	2298	2298	2298	2298
Maximálny výkon v kW (k) / pri otáčkach za min.	96 (130) / 3500	107 (145) / 3500	120 (163) / 3500	125 (170) / 3500	125 (170) / 3500
Maximálny krútiaci moment v Nm / pri otáčkach za min.	310 / 1250 - 2000	340 / 1500 - 2500	380 / 1500	360 / 1500 - 3000	360 / 1500 - 3000
Prevodovka	6-st. manuál	6-st. manuál	6-st. manuál	6-st. manuál	6-st. automat EasyTronic
Výkon	FWD / RWD	FWD / RWD	RWD	FWD	FWD
Maximálna rýchlosť (km/h) ²⁾	128 / 125 - 134	151 / 125 - 148	125 - 158	161	161
Spotreba a emisie²⁾					
Mesto	9,2 / 9,1-10,8	7,8 / 8,8 - 8,9	8,8 - 8,9	7,8	8,0
Mimo mesta	7,6 / 8,8	7,2 / 8,3 - 8,4	8,3 - 8,4	7,2	7,4
Kombinovaná	8,2 / 8,9-9,5	7,3 / 8,4 - 8,5	8,4 - 8,5	7,3	7,5
Kombinované emisie CO ₂	216 / 232-248	196 / 222 - 225	222 - 225	196	206
Objem palivovej nádrže (l)	80	80	80	80	80
Elektrické pripojenie					
Kapacita batérie	110 Ah	110 Ah	110 Ah	110 Ah	110 Ah
Napätie akumulátora	12 V	12 V	12 V	12 V	12 V
Alternátor	185 A	185 A	185 A	185 A	185 A

Rozmery = mm Hmotnosti = kg Spotreba = litre FWD - pohon predných kolies, RWD - pohon zadných kolies, SRW - jednoduché zadné kolesá, DRW - zdvojené zadné kolesá

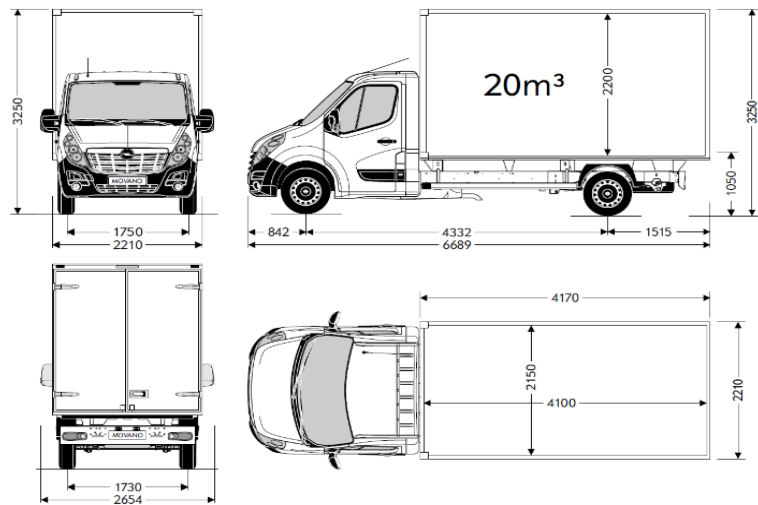
1) Prevádzková hmotnosť vrátane vodiča 75 kg. Údaje sa líšia podľa motorizácie a výbavy vozidla. Doplnkové prvky výbavy môžu znížiť užitočné zaťaženie.

2) Výrobca neudáva pri verziách 4,5t spotrebu a emisie a maximálna rýchlosť je limitovaná na 90 km/h. 3) objem skrine 22m³ s opciou Y3Q

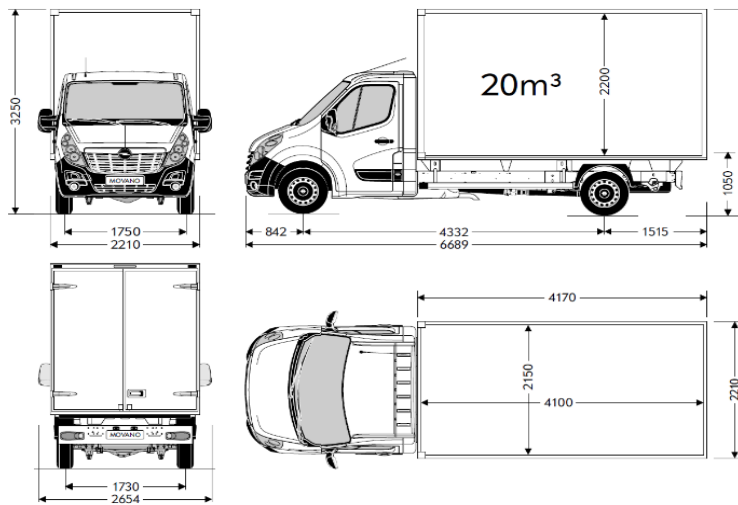
Technické údaje - Rozmery



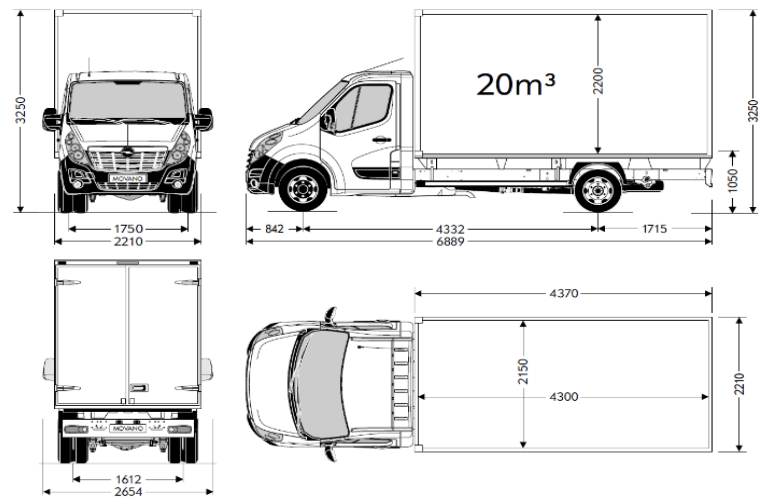
L3H1 FWD



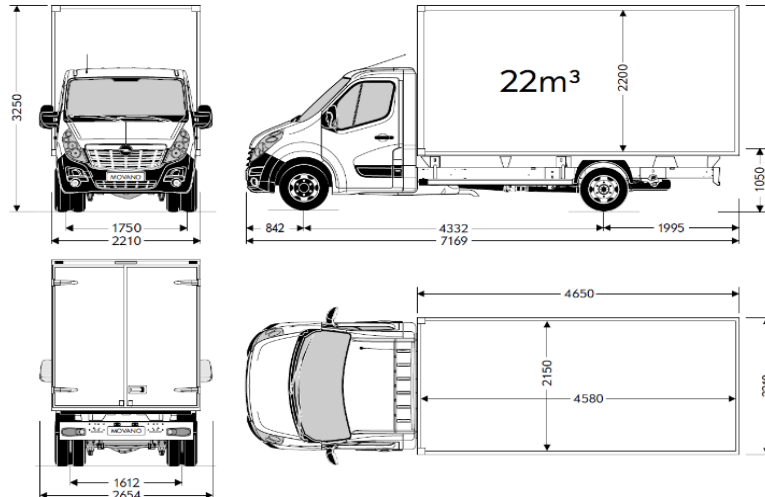
L3H1 RWD SRW



L4H1 RWD DRW

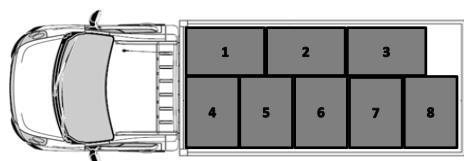


L4H1 RWD DRW 22m³

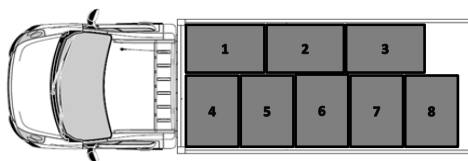


Počet euro paliet

L3H1



L4H1



L4H1 22m³

