

OPEL Movano Plošina už za 17 230 €

5 rokov záruka



Vaše úžitkové vozidlo Opel = Vaša výhoda

- * Opel FlexCare - Záruka BASIC 5 rokov alebo 150 000 km (2 roky komplet + 3 roky motor, rozvodovka, prevodovka)
 - Opel Assistance - úplná asistenčná služba v akékoľvek situácii
- * Fair Servis - garancia zvýhodnených cien servisných prehliadok
- * Zvýhodnené podmienky pre firemných zákazníkov už od prvého vozidla
- * Aktuálna ponuka skladových vozidiel opel-uzitkove.sk/skladove-vozidla
- * Akčný model plošina L2H1 s klimatizáciou už za 17 470 €

Movano Plošina s predným pohonom

Prípustná hmotnosť	Verzia	Max. užitočné zaťaženie	Motor	Kód verzie	Cenniková cena v € bez DPH	Akčná cena v € bez DPH
3 500	L2H1	1 847 kg	2,3 CDTi 130 k MT6	05D32Q661XZ07	22 100	17 230
			2,3 CDTi BiTurbo 145 k MT6	05D32Q361XZ07	22 650	17 667
			2,3 CDTi BiTurbo 170 k MT6	05D32QC11XZ07	23 100	18 018
			2,3 CDTi BiTurbo 170 k MTA	05D32QGD1XZ07	23 900	18 642
	L3H1	1 826 kg	2,3 CDTi 130 k MT6	05D32Q661XZ23	22 100	17 238
			2,3 CDTi BiTurbo 145 k MT6	05D32Q361XZ23	22 950	17 901
			2,3 CDTi BiTurbo 170 k MT6	05D32QC11XZ23	23 400	18 252
			2,3 CDTi BiTurbo 170 k MTA	05D32QGD1XZ23	24 200	18 876

Informácie sú aktuálne k 1.10.2017

Uvedené ceny sú doporučené cennikové ceny platné pre MY18. Podrobné informácie o aktuálnej ponuke a zľavách vám poskytne autorizovaný predajca úžitkových vozidiel Opel. Vyhrazujeme si právo zmeny cien a špecifikácií vozidiel bez predchádzajúceho upozornenia. Doplnkové prvky výbavy môžu znížiť užitočné zaťaženie.

Recyklácia: informácie o zberných miestach a recyklácii vozidiel na konci ich životného cyklu nájdete na: www.opel.sk
Všetky ceny platia od 1.10.2017. Základná cena "už za" a akčná cena akčného modelu je cena bez DPH vrátane akčnej zľavy.

Na vozidlá Opel sa vzťahuje dvoji ročná zákonná záruka a ďalej trojiročná zmluvná záruka Opel Flex Care (viď záručné podmienky).

www.opel-uzitkove.sk



OPEL úžitkové vozidlá

STAROSTLIVOSŤ, KTORÁ SA NEODMIETA

Postaráme sa o Vás vždy a všade. Záleží nám na Vašej spokojnosti a istote, a preto Vám ponúkame programy a služby, ktoré pri Vašich aktivitách určite oceníte. Dokonalá znalosť úžitkových vozidiel a zohľadnenie všetkých Vašich požiadaviek a potrieb nám umožňuje vypracovať pre Vás ideálne riešenie starostlivosti o Vaše úžitkové vozidlo či vozový park. Navyše s našimi službami ušetríte a minimalizujete riziko zvyšovania prevádzkových nákladov Vašich vozidiel.

OPEL FLEXCARE - VÁŠ KL'UD NA CESTÁCH

Predĺžená záruka a asistencia na cestách



Predĺžená záruka

S profítujete z predĺženej záruky. Opel Vám ponúka optimálnu istotu a vďaka predĺženej záruke pre nové vozidlá Opel budete jazdiť aj po uplynutí dvojročnej výrobné záruky spoľahlivo chránení. Na úžitkové vozidlá Opel sa vzťahuje základná 5-ročná záruka FlexCare Basic. Dvojročná výrobná zákonná záruka a ďalej trojročná zmluvná záruka Opel FlexCare. 3-ročná záruka sa vzťahuje na najdôležitejšie časti Vášho vozidla. Predĺžená záruka Basic kryje konštrukčné skupiny dielov: motoru, prevodovky, rozvodovky.



Asistenčná služba

S vaším novým vozidlom získavate okrem predĺženej záruky aj výhody úplnej asistenčnej služby Opel Assistance. Pri akejkoľvek situácii sa môžete spoľahnúť, že zostanete mobilní a dostanete sa do cieľa svojej cesty.

24 hodín denne takmer vo všetkých európskych krajinách vám asistenčná služba Opel ponúka svoje asistenčné služby*:

- Služby dispečingu
- Odťah vozidla pri poruche či nehode alebo oprava priamo na mieste
- Prenájom náhradného vozidla
- Ubytovanie v hoteli počas opravy
- a oveľa viac

FAIR SERVIS

Znížte prevádzkové náklady Vášho vozidla!

Opel Vám ponúka zvýhodnené ceny pravidelných servisných prehliadok za vopred stanovených podmienok.

Servisnou službou FAIR SERVIS získavate:

Garanciu konečnej ceny na predpísané servisné prehliadky bez ohľadu na vývoj cien dielov a oleja v priebehu trvania zmluvy.

Úsporu nákladov vďaka zvýhodneným cenám prvých 5 prehliadok.

Konkurenčnú výhodu, nakoľko servisné prehliadky u nás neplatíte nikdy vopred.

Exkluzívne služby ako napríklad prioritné objednanie, diagnostika bez objednania, opravu skiel a laku, umytie auta, a oveľa viac.



Ceny servisných prehliadok	1. prehliadka 40 000 km		2. prehliadka 80 000 km		3. prehliadka 120 000 km		4. prehliadka 160 000 km		5. prehliadka 200 000 km	
	bez DPH	s DPH	bez DPH	s DPH	bez DPH	s DPH	bez DPH	s DPH	bez DPH	s DPH
Diesel 2.3 CDTi	183 €	220 €	243 €	292 €	240 €	288 €	437 €	524 €	349 €	419 €

Servisnou službou FAIR SERVIS a predĺženou zárukou zvyšujete hodnotu Vášho vozidla.

V prípade jeho predaja prechádza nevyčerpaná časť servisných prehliadok i lehota predĺženej záruky automaticky na nového majiteľa.

Informácie sú aktuálne k 1.10.2017

* s presnými podmienkami záručného krytia a asistenčnej služby Vás oboznámi Váš najbližší predajca úžitkových vozidiel Opel

Štandardná výbava

Bezpečnosť

- Airbag vodiča
- ABS s brzovým asistentom
- ESP (Elektronický stabilizačný systém) + ASR (systém trakčnej kontroly)

Kolesá + Pneumatiky

- Oceľové disky 16" s pneumatikami 225/65 R16
- Stredové kryty kolies
- Plnohodnotné rezervné koleso

Ostatné

- Silnejšia batéria (110Ah)

Interiér

- Diaľkové ovládanie centrálneho zamykania (kľúč s 2 tlačidlami)
- Elektricky ovládané a vyhrievané vonkajšie spätné zrkadlá
- Elektrické ovládanie predných okien
- Posilňovač riadenia
- Výškovo nastaviteľný volant
- Výškovo nastaviteľné sedadlo vodiča s laktovou opierkou
- Dvojmiestna lavica na mieste spolujazdca
- Rádio R15 s integrovaným displejom, Bluetooth, USB vstup a 2 reproduktory (2 x 15W)
- Bez plechovej pričky za kabinou

Zvýhodnené sady

		Cena v € bez DPH	Cena v € s DPH
HME	Sada Viditeľnosť		
T95	Statické odbočovacie svetlomety		
CE1	Svetelný a dažďový senzor	175	210
T3U	Predné hmlové svetlomety s funkciou "Follow me home"		
XIC7	Sada Klíma		
C60	Manuálna klimatizácia		
2L7	Rádio CD16 BT, CD a MP3, Bluetooth, USB, ovládanie na volante (nie s Sadou Comfort Plus XYC4)	370	444
XIC8	Sada Klíma Plus		
C60	Manuálna klimatizácia		
2L7	Rádio CD16 BT, CD a MP3, Bluetooth, USB, ovládanie na volante		
K34	Tempomat s obmedzovačom rýchlosti	550	660
U68	Palubný počítač (nie s Sadou Comfort Plus XYC4)		
LPYR	Sada Edition		
C60	Manuálna klimatizácia		
2L7	Rádio CD16 BT, CD a MP3, Bluetooth, USB, ovládanie na volante		
K34	Tempomat s obmedzovačom rýchlosti	590	708
B21	Komfortné sedadlo vodiča		
NH7	105 l palivová nádrž		
OFM	Bezpečnostná sada		
AK5	Airbag spolujazdca		
AP0	Bočný airbag vodiča		
K34	Tempomat s obmedzovačom rýchlosti	475	570
U68	Palubný počítač (nie s ASZ, B8L, B9J a so Sadou Convenience XIC6)		
XYCO	Sada Safety Assist		
T3U	Predné hmlové svetlomety s funkciou "Follow me home"		
U68	Palubný počítač		
UFL	Upozornenie na opustenie jazdného pruhu	475	570
TQ5	Automatické diaľkové svetlá (nie s CE1 a so Sadou Viditeľnosť HME)		
	v kombinácii so Sadou Premium LPCC, Comfort Plus XYC4	320	384
LPCC	Sada Premium		
CE1	Svetelný a dažďový senzor (vrátane predných hmlových svetlomety)		
B21	Komfortné sedadlo vodiča (nastaviteľné v 6 smeroch) s laktovou a bedrovou opierkou	500	600
200	Rádio Navi 50 IntelliLink, 7" dotyková obrazovka, USB, Bluetooth (nie s Sadou Viditeľnosť HME, Comfort plus XYC4 a Edition LPYR)		
XYC4	Sada Comfort Plus		
CE1	Svetelný a dažďový senzor (vrátane predných hmlových svetlomety)		
T3U	Predné hmlové svetlomety s funkciou "Follow me home"		
C61	Elektronická klimatizácia	920	1 104
200	Rádio Navi 50 IntelliLink, 7" dotyková obrazovka, USB, Bluetooth (nie s B8L a so Sadou Klíma XIC7 a Klíma Plus XIC8)		
XYCR	Sada Comfort		
CE1	Svetelný a dažďový senzor (vrátane predných hmlových svetlomety)		
T3U	Predné hmlové svetlomety s funkciou "Follow me home"		
C61	Elektronická klimatizácia	1 170	1 404
2L8	Rádio Navi 80 IntelliLink s CD/MP3 prehrávačom, externá 7" dotyková obrazovka, USB, Bluetooth (nie s Sadou Klíma XIC7, Klíma Plus XIC8 a Safety Assist XYCO)		
XIC6	Sada Convenience		
B21	Komfortné sedadlo vodiča		
ASY	Multifunkčná dvojmiestna lavica na mieste spolujazdca s úložným priestorom pod sedákom		
B8L	Držiak na dokumenty na palubnej doske	480	576
AXG	Elektrické ovládanie predných okien s jednodotykovou funkciou pre vodiča		
2L7	Rádio CD16 BT, CD a MP3, Bluetooth, USB, ovládanie na volante (nie s AK5, AE1, KA1, Bezpečnostnou sadou OFM a poťahom Vinyl TACQ)		
LPYT	Sada Conversion		
C60	Manuálna klimatizácia		
2L7	Rádio CD16 BT, CD a MP3, Bluetooth, USB, ovládanie na volante		
K34	Tempomat s obmedzovačom rýchlosti	650	780
B21	Komfortné sedadlo vodiča		
DBE	Vonkajšie spätné zrkadlá s predĺženým ramenom		

Príplatková výbava

		Cena v € bez DPH	Cena v € s DPH	
Kód	BEZPEČNOSŤ	Súčasť sady		
AK5	Airbag spolujazdca (nie s B8L, B9J a so Sadou Convenience XiC6)	Bezpečnostná	300	360
AJ7	Airbag spolujazdca a bočné predné airbagy (len s AE1/AHZ) (nie s A5Z, B8L, B9J, OFM, XiC6)		550	660
AP0	Bočné airbag vodiča (len s Airbagom spolujazdca AK5) (nie so Vzduchom odpruženým sedadlom vodiča A5Z)	Bezpečnostná	125	150
KYJ/K/L/M	Obmedzovač rýchlosti (90 km/h) (100 km/h) (110 km/h) (130 km/h)		25	30
Kód	EXTERIÉR	Súčasť sady		
T3U	Predné hmlové svetlomety	Viditeľnosť Comfort/Comfort Plus Safety Assist	150	180
T3W	Denné svietenie (automatické rozsvietenie svetiel po naštartovaní)		0	0
T95	Statické odbočovacie svetlomety		130	156
CE1	Svetelný a dažďový senzor vrátane predných hmlových svetiel s funkciou "Follow me home" T3U	Viditeľnosť Comfort/Comfort Plus Premium	100	120
DBE	Vonkajšie spätné zrkadlá s predĺženým ramenom (vrátane bočných obrysových svetiel)	Conversion	100	120
Q8H	Predné a zadné zásterky		35	42
VR2	Ťažné zariadenie (pevné)		250	300
9M2	Metalická farba		600	720
Kód	INTERIÉR - KOMFORT	Súčasť sady		
DT4	Fajčiarska sada (zapalovač a popolník)		15	18
B9J	Odkladací priestor na palubnej doske (nie s Bezpečnostnou sadou OFM)		25	30
B8L	Držiak na dokumenty na palubnej doske (nie s Bezpečnostnou sadou OFM)	Convenience	40	48
AX6	Zadná priečka kabíny bez okna		25	30
AX9	Zadná priečka kabíny s pevným oknom		50	60
UTK	Diaľkové ovládanie centrálného zamykania s bezpečnostným zámkom Deadlocks		20	24
K69	Náhradný kľúč		25	30
UTM	Prípravná inštalácia pre alarm		20	24
U68	Palubný počítač (štandardne s tempomatom K34)	Klima Plus Bezpečnostná Safety Assist	25	30
K34	Tempomat s obmedzovačom rýchlosti vrátane palubného počítača (U68)	Klima Plus Edition Bezpečnostná Conversion	200	240
C60	Manuálna klimatizácia	Klima Klima Plus Edition Conversion	300	360
C61	Elektronická klimatizácia (len so Svetelným a dažďovým senzorom CE1) v kombinácii so Sadou Klima XiC7, Klima Plus XiC8, Conversion LPYT	Comfort/Comfort Plus	400	480
XBCB	Nezávislé kúrenie s časovačom (nie s aut. prevodovkou)		800	960
XBCC	Nezávislé kúrenie s diaľkovým ovládaním (nie s aut. prevodovkou)		1 050	1 260
Kód	INTERIÉR - SEDADLÁ	Súčasť sady		
B21	Komfortné sedadlo vodiča (nastaviteľné v 6 smeroch) s lakťovou a bedrovou opierkou	Edition Convenience Conversion Premium	50	60
A5Z	Vzduchom odpružené sedadlo vodiča s pevnou lakťovou opierkou (nie s AP0, Bezpečnostnou sadou OFM a pofahom Vinyl TACQ) v kombinácii so Sadou Conversion LPYT		500	600
AE1	Samostatné sedadlo spolujazdca (nastaviteľné v 4 smeroch) (nie so Sadou Convenience XiC6)		20	24
AHZ	Komfortné sedadlo spolujazdca (nastaviteľné v 6 smeroch) s lakťovou a bedrovou opierkou (len s Komfortným alebo vzduchom odpruženým sedadlom vodiča B21/A5Z)		40	48
ASY	Multifunkčná dvojmiestna lavica na mieste spolujazdca s úložným priestorom pod sedákom (nie s pofahom Vinyl TACQ)	Convenience	150	180
C37	Vyhrievané sedadlo vodiča (len s dvojmiestnou lavicou spolujazdca a pofahovou látkou Pulse TACR)		100	120
KA1	Vyhrievané predné sedadlá (len so Samostatným/komfortným sedadlom spolujazdca AE1/AHZ a pofahovou látkou Pulse TACR)		200	240
TACR	Pofahová látka Pulse		0	0
TACQ	Pofahová látka Vinyl (nie s A5Z a Sadou Convenience XiC6)		20	24

Príplatková výbava

		Cena v € bez DPH	Cena v € s DPH
Kód	RÁDIA & NAVI	Súčasť sady	
2L7	Rádio CD16 s CD a MP3 prehrávačom s integrovaným displejom, 2 x 15 Wattov, Bluetooth, USB vstupom a ovládaním na volante (nie s Comfort Plus XYC4)	Klíma /Klíma Plus Edition Convenience Conversion 170	204
2o0	Rádio Navi 50 IntelliLink s dotykovým 7" displejom, 2 x 20 Wattov, Bluetooth, USB a ovládaním na volante s 2D a 3D zobrazením a TomTom live službami (mapy - východná Európa + DE, I, A, GR, BE, NL, CH) v kombinácii so Sadou Klíma XIC7, Klíma Plus XIC8, Conversion LPYT	Comfort Plus Premium 500 330	600 396
2L8	Rádio Navi 80 IntelliLink s CD/MP3 prehrávačom s externým dotykovým 7" displejom, 2 x 20 Wattov, Bluetooth, USB vstupom a ovládaním na volante Navigačný systém TomTom s európskymi mapami s 2D a 3D zobrazením a TomTom live službami v kombinácii so Sadou Klíma XIC7, Klíma Plus XIC8, Conversion LPYT	Comfort 900 730	1 080 876
UL5	Bez rádia - len predpríprava pre rádio	-75	-90
TGP	Digitálny tachograf - formou čipovej karty	650	780
Kód	KOLESÁ + PNEUMATIKY	Súčasť sady	
NRK	Celosezónne pneumatiky	200	240
WTC	Lepiaca sada (namiesto plnohodnotného rezervného kolesa)	0	0
Kód	OSTATNÉ	Súčasť sady	
F47	Pneumatické pruženie (len s KC6 a KPD) (nie s TGP)	2 000	2 400
0BC	Prídavná batéria 70Ah (druhá) - umiestnená pod sedadlom spolujazdca (určená pre inštalácie prídavných zariadení ako napr. nezávislé kúrenie atď.)	425	510
UF3	Zvýšené otáčky voľnobehu motora	25	30
NH7	105 l palivová nádrž	Edition 25	30
KC6	Rozhranie CAN-Bus (príprava pre elektrické zariadenie prestavieb) (sériovo u verzii 4.5t)	200	240
KPD	Elektrický 6 pinový konektor pre napájanie prestavby	75	90
WRF	Elektrický 16 pinový konektor pre napájanie prestavby (len s V66)	20	24
UNF	Predĺžená kabeláž pre prestavby	20	24
V66	Sada pre odber výkonu z motora (pre prestavby) vrátane elektrického 6 pinového konektora (nie s automatickou prevodovkou Easytronic) (len bez C60/C61)	75	90

Technické údaje

Karoséria (Predný pohon)

L2H1

L3H1

Základné rozmery

Dĺžka	5530	6180
Šírka s vyklopenými / zaklopenými spätnými zrkadlami	2470 / 2070	2470 / 2070
Výška	2270	2264
Rázvor	3682	4332
Previs vpredú/vzadu	842 / 1006	842 / 1006
Rozchod kolies vpredú/vzadu	1750 / 1730	1750 / 1730
Polomer otáčania (od steny k stene) (m)	14,1	16,2

Možnosti prestavby

Max. dĺžka vozidla	5751	7021
Max. šírka s prestavbou (bez sp. zrkadiel)	2170	2170
Max. výška s prestavbou	3500	3500
Max. previs vzadu	1227	1847
Dĺžka plošiny	3083	3733
Dĺžka medzi zad.stenou kabíny a koncom karosérie (min/max)	3092/3313	3742/4926
Výška rámu karosérie (min/max)	581/585	579/583

Hmotnosti ¹⁾

Celková prípustná hmotnosť vozidla	3500	3500
Prevádzková hmotnosť	1653-1777	1674-1800
Užitočné zaťaženie	1847-1723	1826-1700
Predná náprava - zaťaženie	1850	1850
Zadná náprava - zaťaženie	2100	2100
Užitočné zaťaženie strechy	-	-
Max. hmotnosť prívesu - nebrzdeného	750	750
Max. hmotnosť prívesu - brzdeného	2500	2500
Celková hmotnosť jazdnej súpravy	6000	6000

Motory

2.3 CDTI 130

2.3 CDTI 145

2.3 CDTI 170

2.3 CDTI 170

Základné parametre

Emisná norma	Euro 6	Euro 6	Euro 6	Euro 6
Palivo	Diesel	Diesel	Diesel	Diesel
Počet valcov	4	4	4	4
Zdvihový objem v cm ³	2298	2298	2298	2298
Maximálny výkon v kW (k) / pri otáčkach za min.	96 (130) / 3500	107 (145) / 3500	125 (170) / 3500	125 (170) / 3500
Maximálny ťaživý moment v Nm / pri otáčkach za min.	310 / 1250 - 2500	340 / 1500 - 2500	360 / 1500 - 3000	360 / 1500 - 3000
Prevodovka	6-st. manuál	6-st. manuál	6-st. manuál	6-st. automat EasyTronic

Výkon

Maximálna rýchlosť (km/h)	128	138 - 151	138 - 161	138 - 161
---------------------------	-----	-----------	-----------	-----------

Spotreba a emisie

Mesto	9,0 - 9,9	7,8	7,8	8,1
Mimo mesto	8,1 - 8,3	7,2	7,2	7,5
Kombinovaná	8,4 - 8,8	7,3	7,3	7,6
Kombinované emisie CO ₂	222 - 233	196	196	214
Objem palivovej nádrže (l)	80	80	80	80

Elektrické pripojenie

Kapacita batérie	110 Ah	110 Ah	110 Ah	110 Ah
Napätie akumulátora	12 V	12 V	12 V	12 V
Alternátor	185 A	185 A	185 A	185 A

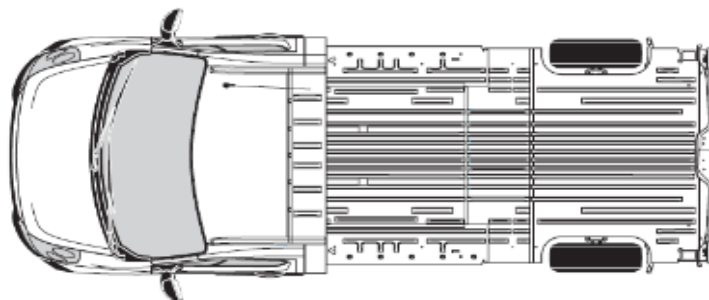
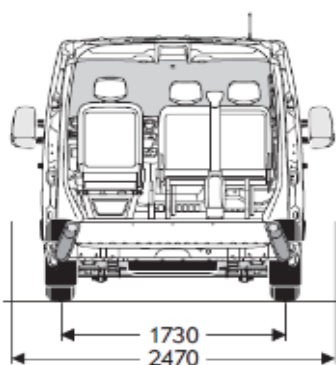
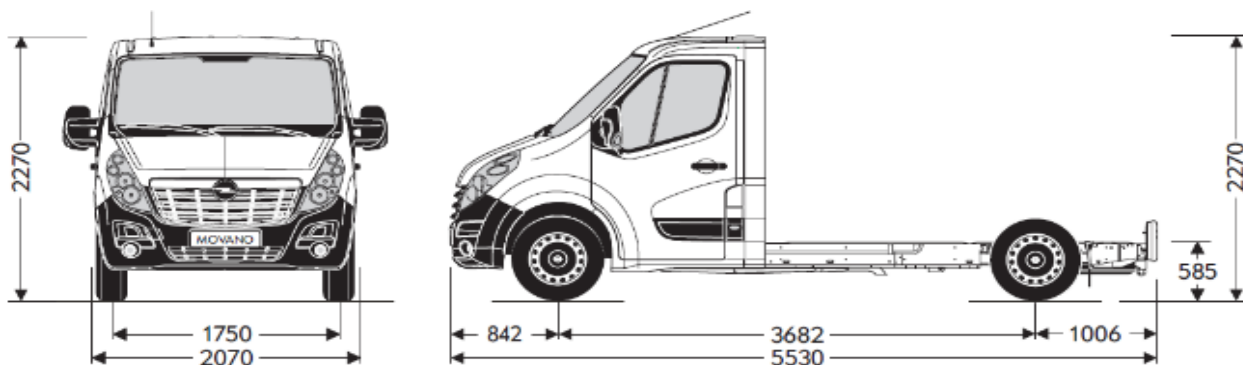
Rozmery = mm Hmotnosti = kg Spotreba = litre

1) Prevádzková hmotnosť vrátane vodiča 75 kg. Údaje sa líšia podľa motorizácie a výbavy vozidla. Doplnkové prvky výbavy môžu znížiť užitočné zaťaženie.

Technické údaje - Rozmery



L2H1 FWD



L3H1 FWD

